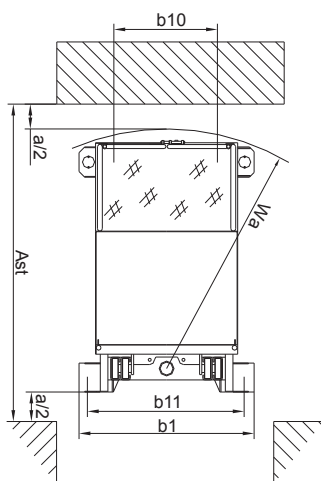
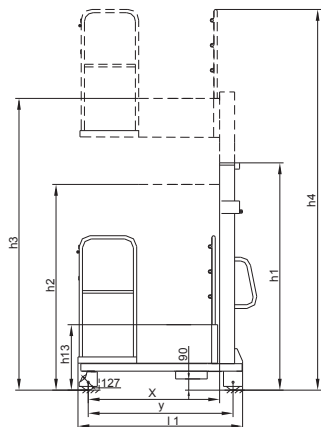


高空取料车

Model:
STD04/35
STD04/40
STD04/45

» 产品特点

- 工作区域大;
- 实心防滑地面;
- 自锁闸门提供的;
- 空中作业的最高安全性。



» 技术参数

1KG=2.205LB 1INCH=25.40MM

型号		单位	STD04/35	STD04/40	STD04/45
特征	1.3 驱动方式		手动	手动	手动
	1.4 驾驶方式		手动	手动	手动
	1.5 额定载荷	Q(kg)	400	400	400
重量	2.1 自重	kg	420	450	480
	3.1 轮子		聚氨酯轮	聚氨酯轮	聚氨酯轮
轮子底座	3.2 轮子尺寸, 前轮		Φ127×38	Φ127×38	Φ127×38
	3.3 轮子尺寸, 后轮		Φ127×38	Φ127×38	Φ127×38
	3.5 轮, 前后数量 (x = 驱动轮)		2/2	2/2	2/2
	4.2 门架缩回时高度	h ₁ (mm)	2250	2500	2750
尺寸	4.4 起升高度	h ₃ (mm)	3500	4000	4500
	4.5 作业时门架最大高度	h ₄ (mm)	4212	4712	5212
	4.15 平台降低时高度	h ₁₃ (mm)	524	524	524
	4.19 总体长度	l ₁ (mm)	1520	1520	1520
	4.21 车体宽度	b ₁ (mm)	1174	1174	1174
	4.32 轴距中心离地间隙	m ₂ (mm)	90	90	90
	4.33 通道宽度	A _s (mm)	1760	1760	1760
	4.35 转弯半径	W _a (mm)	1460	1460	1460
性能数据	5.2 提升速度, 满载/空载	m/s	0.08/0.1	0.08/0.1	0.08/0.1
	5.3 下降速度, 满载/空载	m/s	0.14/0.12	0.14/0.12	0.14/0.12
电动机	6.4 蓄电池电压/额定容量	V/Ah	12/200	12/200	12/200
	蓄电池尺寸 (长×宽×高)	mm	250×190×295	250×190×295	250×190×295